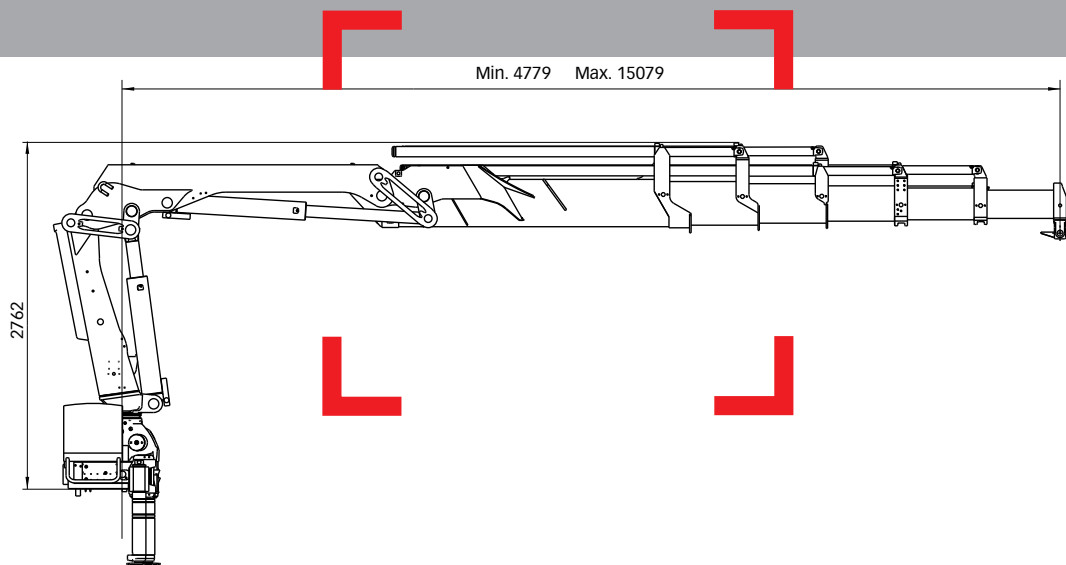


HIAB XS 122 Bereich 9-12 mt



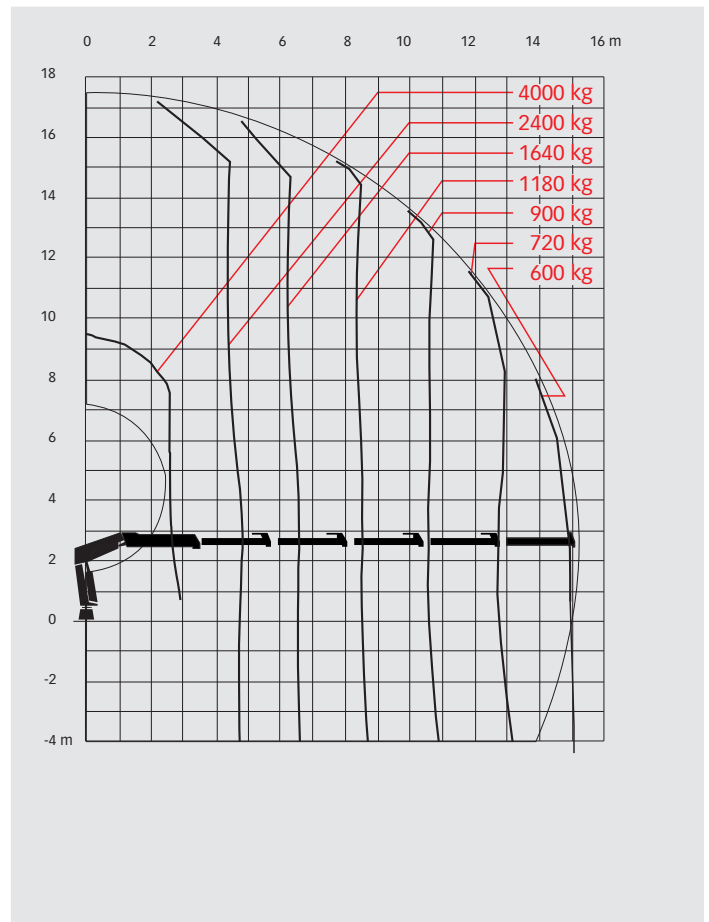
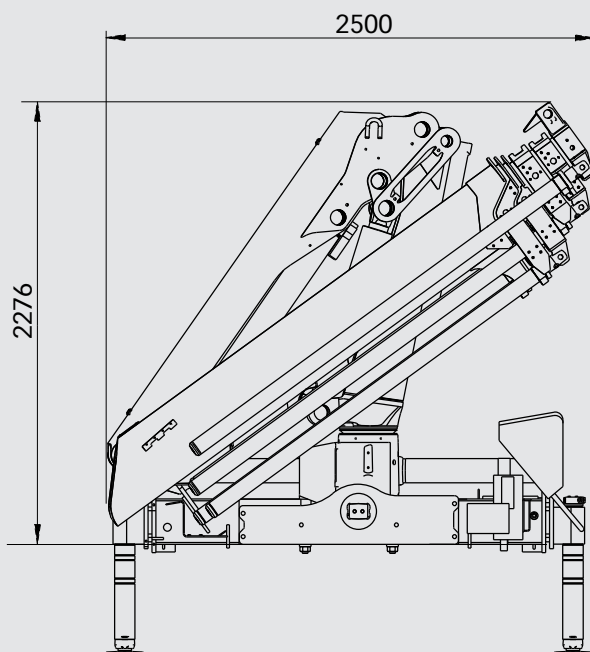
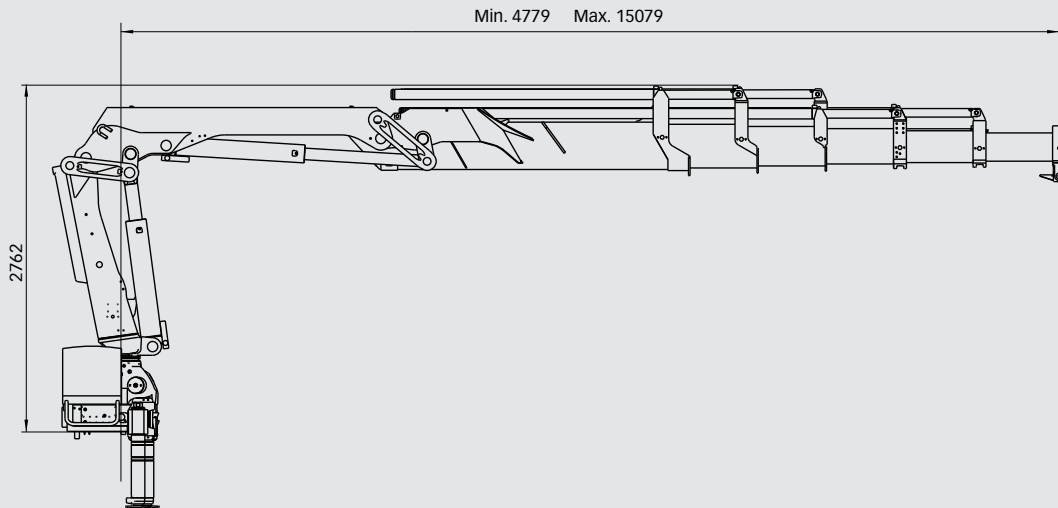
Basisdaten

HIAB XS 122 Basisdaten

> Technische Daten

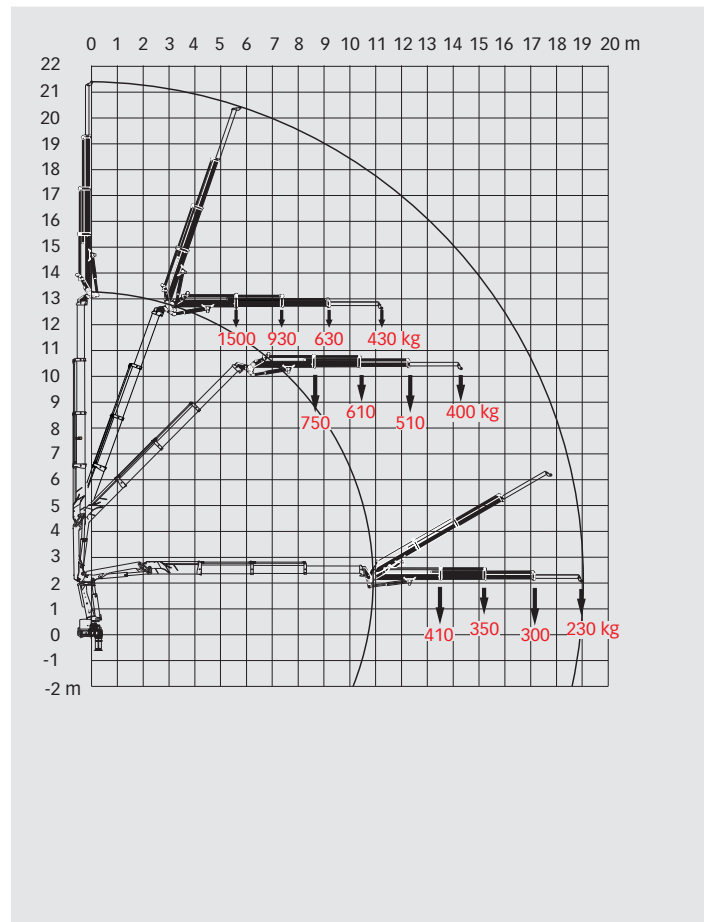
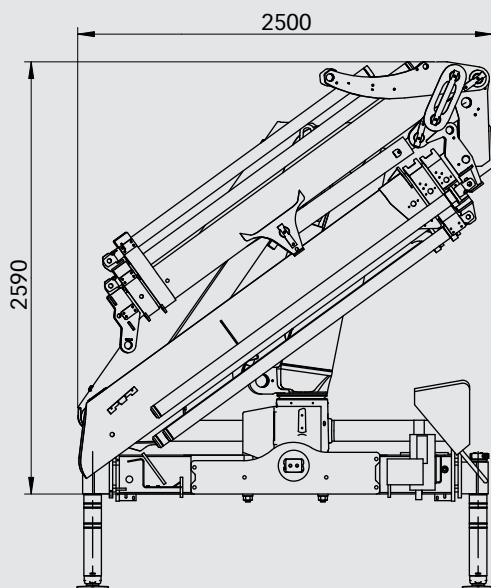
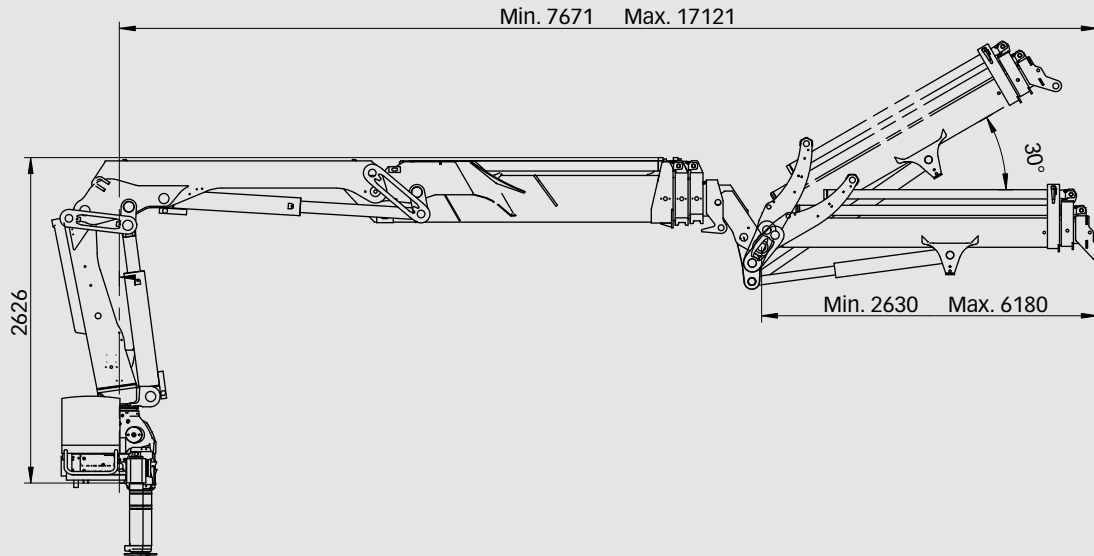
	B-3 CL	B-3 Duo	E-5 HiDuo	ES-3 HiPro	E-3 HiPro	E-5 HiPro
Max. Hubkapazität (kNm)	102	110	99	122	122	114
Ausladung - hydraulisch (m)	10,6	10,6	15,1	10,2	10,5	15,1
Ausladung - man. Armverlängerung (m)	12,8	-	17,4	-	-	-
Ausladung - Jib (m)	-	-	-	-	17,1	-
Ausladung / Tragkraft (m / kg)	3,0 / 3400	3,0 / 3700	2,6 / 4200	2,3 / 5200	2,6 / 4600	2,9 / 4000
	4,5 / 2300	4,5 / 2500	4,8 / 2300	4,3 / 2900	4,6 / 2700	4,8 / 2400
	6,3 / 1560	6,3 / 1720	6,6 / 1580	6,1 / 1960	6,4 / 1860	6,6 / 1640
	8,3 / 1160	8,3 / 1280	8,5 / 1140	8,0 / 1460	8,3 / 1400	8,5 / 1180
	10,3 / 920	10,3 / 1000	10,6 / 860	10,1 / 1140	10,4 / 1100	10,6 / 900
	-	-	12,8 / 680	-	-	12,8 / 720
	-	-	15,0 / 560	-	-	15,0 / 600
Ausladung / Tragkraft mit Jib (m / kg)	-	-	-	-	13,5 / 410	-
	-	-	-	-	15,2 / 350	-
	-	-	-	-	17,1 / 300	-
Schwenkbereich	415°	415°	415°	415°	415°	415°
Höhe in Transportstellung (mm)	2208	2208	2276	2590	2590	2276
Breite in Transportstellung (mm)	2500	2500	2500	2500	2500	2500
Einbauplatzbedarf (mm)	861	861	854	854	854	854
Gewicht - Kran in Standardausführung ohne Seitenstützen (kg)	1580	1590	1960	1840	1830	2030
Gewicht - Seitenstützen (kg)	195 - 366	230 - 371	195 - 366	230 - 371	230 - 371	230 - 371
Gewicht - Jib (kg)	-	-	-	-	380	-

> **HIAB XS 122 E-5 HiPro**



HIAB XS 122 Basisdaten

> HIAB XS 122 E-3 HiPro Jib 45X-2



Haftungsausschluss

Die Krane von Hiab erfüllen die strengsten Normen für Sicherheit und Lebensdauer und wurden ausgiebig getestet. Die Festigkeitsberechnungen erfolgten gemäß EN 13001. Das zertifizierte Qualitätskontrollsystem von Hiab entspricht ISO 9001. Bei einigen Artikeln in unseren Dokumenten kann es sich um Sonderausrüstungen handeln. Bestimmte Anwendungen können eine Sondergenehmigung erfordern. Wir behalten uns das Recht vor, technische Spezifikationen unangekündigt zu ändern. Die für EU-Länder hergestellten Krane von Hiab verfügen über eine CE-Marke und erfüllen die europäische Norm EN 12999.