

Hiab XS 144

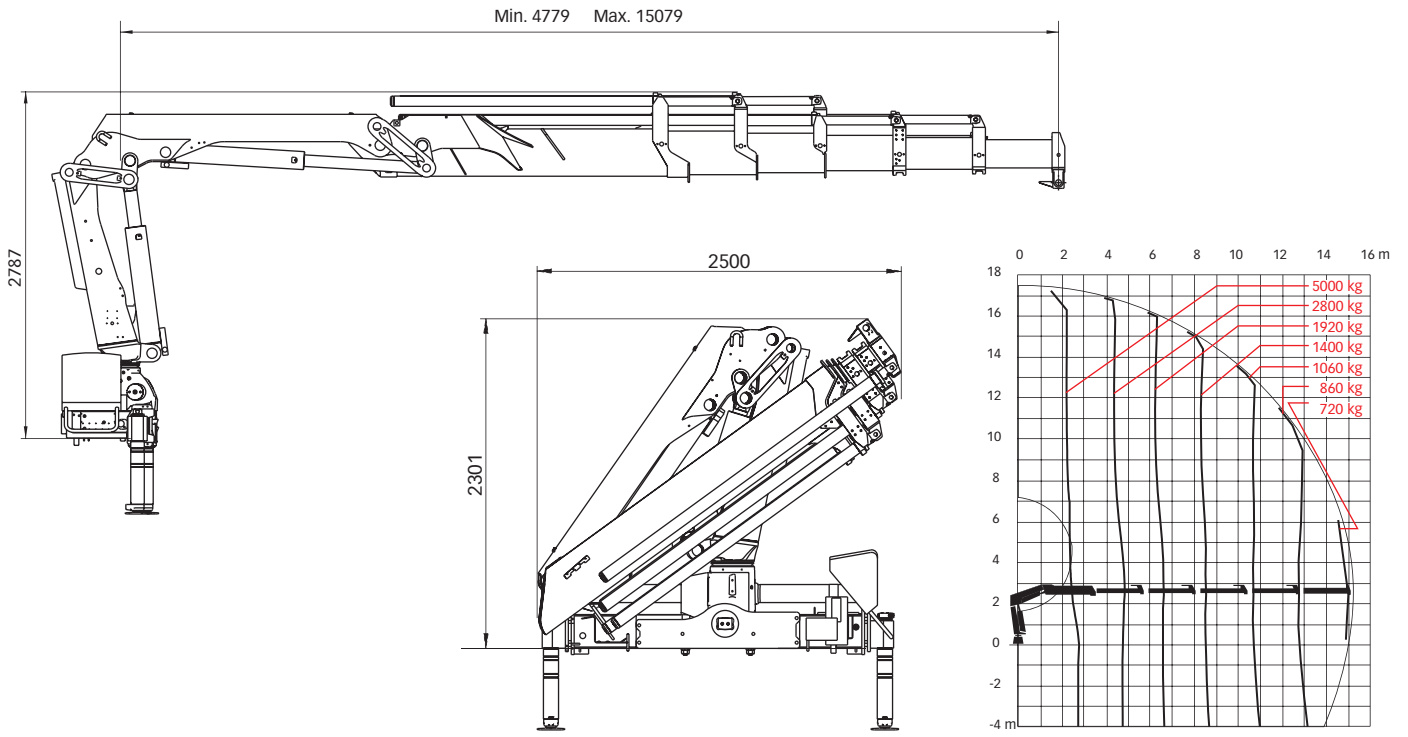
Bereich 11–14 mt



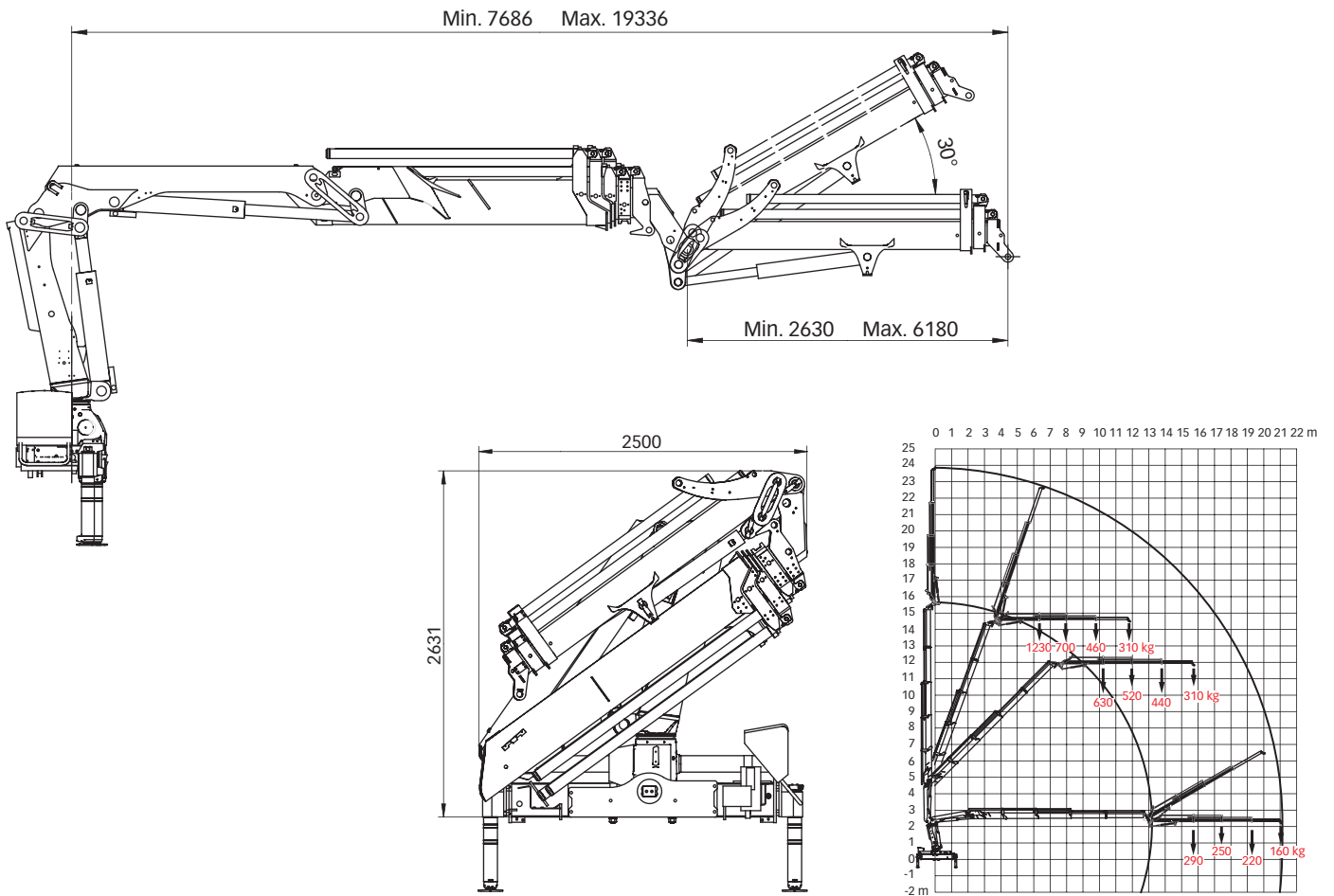
Hiab XS 144 Basisdaten

Technische Daten	B-3 CL	B-3 Duo	E-5 HiDuo	ES-3 HiPro	E-4 HiPro	E-5 HiPro
Max. Hubkapazität (kNm)	-	131	128	139	138	132
Ausladung, hydraulisch (m)	10,6	10,6	15,1	10,2	12,8	15,1
Ausladung, man. Armverlängerung (m)	12,8	12,8	17,4	17,1	17,4	17,4
Ausladung, Jib (m)	-	-	-	-	19,3	-
Ausladung / Tragkraft (m / kg)	3,0 / 3900	3,1 / 4300	2,6 / 5000	2,2 / 6000	2,5 / 5300	2,6 / 5000
	4,5 / 2600	4,5 / 2900	4,8 / 2700	4,3 / 3300	4,7 / 3000	4,8 / 2800
	6,3 / 1840	6,3 / 2000	6,6 / 1860	6,1 / 2300	6,5 / 2000	6,6 / 1920
	8,3 / 1360	8,2 / 1540	8,5 / 1340	8,0 / 1700	8,4 / 1500	8,5 / 1400
	10,3 / 1080	10,3 / 1200	10,6 / 1020	10,1 / 1340	10,5 / 1160	10,6 / 1060
	-	-	12,8 / 820	-	12,7 / 940	12,8 / 860
Ausladung / Tragkraft mit Jib (m / kg)	-	-	-	-	15,7 / 290	-
	-	-	-	-	17,4 / 250	-
	-	-	-	-	19,3 / 220	-
Schwenkbereich	190 - 415	190 - 415	190 - 415	190 - 415	190 - 415	190 - 415
Höhe in Transportstellung (mm)	2238	2238	2261	2261	2261	2261
Breite in Transportstellung (mm)	2498	2498	2519	2402	2480	2519
Einbauplatzbedarf (mm)	1003	1003	1021	1021	1021	1021
Gewicht, Kran in Standardausführung ohne Seitenstützen (kg)	1660	1660	2130	1960	2080	2190
Gewicht, Seitenstützen (kg)	244 - 385	244 - 385	244 - 385	244 - 385	244 - 385	244 - 385
Gewicht, Jib (kg)	-	-	-	-	380	-

Hiab XS 144 E-5 HiPro



Hiab XS 144 E-4 HiPro Jib 45X-2



Haftungsausschluss. Hiab-Krane werden entsprechend höchster Standards für Sicherheit und Haltbarkeit hergestellt und sorgfältig getestet. Festigkeitsberechnungen für dieses Modell erfolgten entsprechend EN 13001 in Ermüdungsklasse S2. Das zertifizierte Qualitätsmanagementsystem von Cargotec entspricht der Norm ISO 9001. Einige Ausrüstungsgegenstände dieser Broschüre sind möglicherweise Zusatzausstattung. Für bestimmte Anwendungen ist möglicherweise eine offizielle Genehmigung notwendig. Wir behalten uns das Recht vor, technische Spezifikationen ohne vorherige Mitteilung zu ändern. Für die EU-Länder hergestellte Hiab-Krane tragen die CE-Kennzeichnung und erfüllen den Europäischen Standard EN 12999. **Cargotec** erhöht die Effizienz des Ladungsumschlags an Land und auf See – überall, wo Ladungen unterwegs sind. Die Tochtergesellschaften von Cargotec – Hiab, Kalmar und MacGregor – genießen weltweite Anerkennung als führende Anbieter von Lösungen für den Ladungs- und Lastumschlag. Das globale Netzwerk von Cargotec ist nahe am Kunden und bietet umfassende Dienstleistungen, die den kontinuierlichen, zuverlässigen und nachhaltigen Einsatz der Ausrüstung gewährleisten. www.cargotec.com