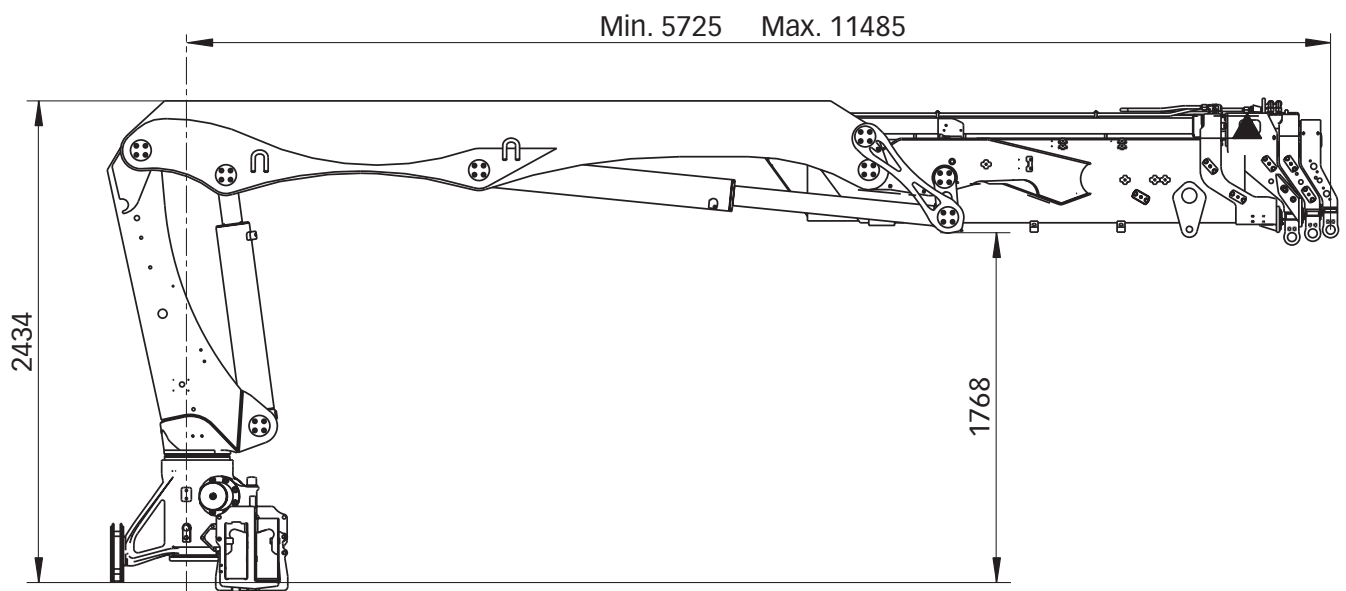


# Hiab XS 211 L

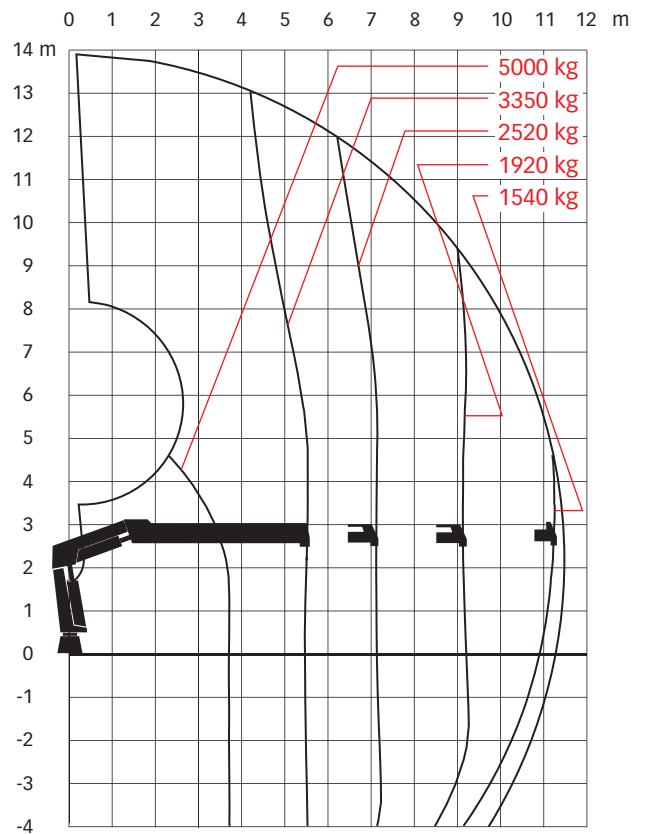
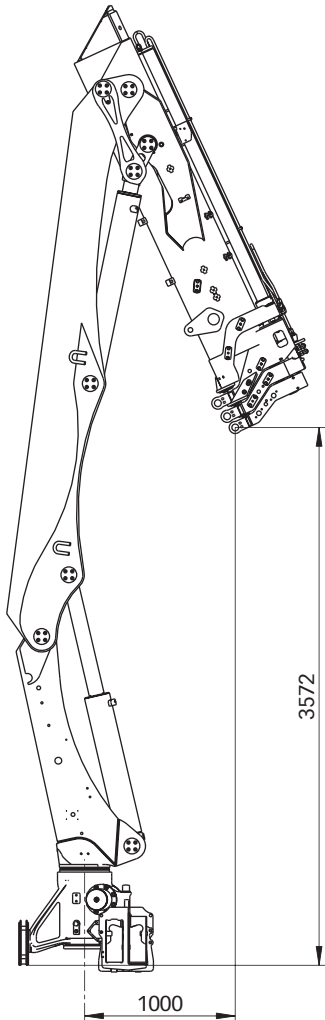
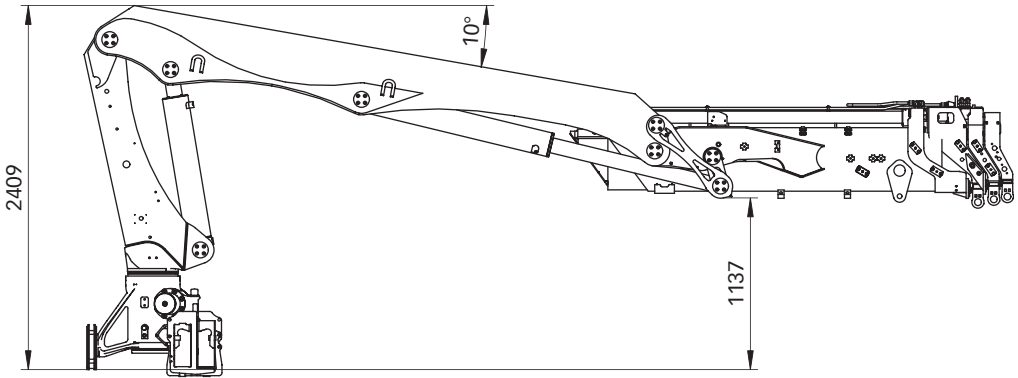
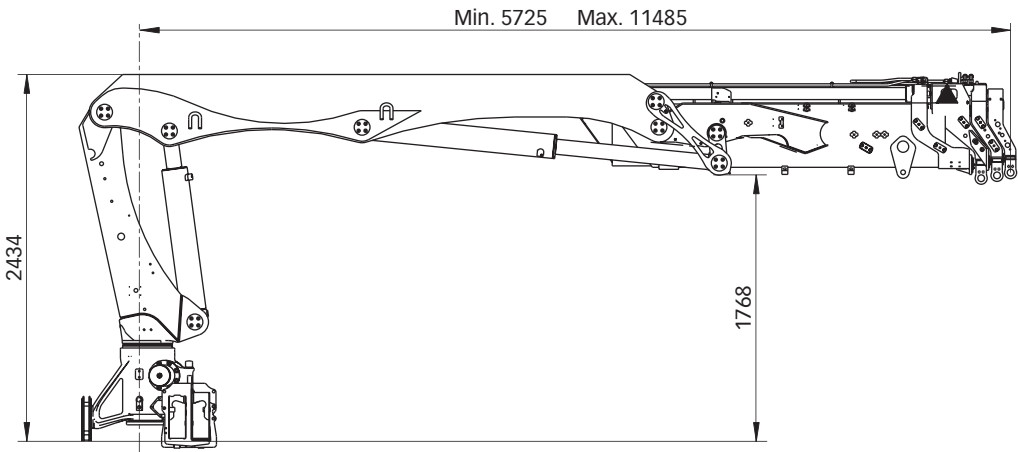
## Bereich 21,7 mt



# Hiab XS 211 L Basisdaten

<b>Technische Daten</b>	<b>L-2 Pro</b>	<b>L-3 Pro</b>	<b>L-5 Pro</b>	<b>L-5 HiPro</b>
Max. Hubkapazität (kNm)	188	182	170	188
Ausladung, hydraulisch (m)	9,3	11,5	15,5	15,5
Ausladung / Tragkraft (m / kg)	3,6 / 5300 5,4 / 3550 7,0 / 2700 9,0 / 2080 - - -	3,7 / 5000 5,5 / 3350 7,1 / 2520 9,1 / 1920 11,2 / 1540 - -	3,7 / 4700 5,6 / 3050 7,2 / 2240 9,0 / 1680 11,0 / 1300 13,0 / 1060 15,2 / 900	3,7 / 5200 5,6 / 3400 7,2 / 2500 9,0 / 1900 11,0 / 1480 13,0 / 1200 15,2 / 1020
Schwenkbereich	190 - 410	190 - 410	190 - 410	190 - 410
Height with horizontal boom (mm)	-	-	-	-
Einbauplatzbedarf (mm)	-	-	-	-
Gewicht, Kran in Standardausführung ohne Seitenstützen (kg)	2320	2470	2780	2820
Gewicht, Seitenstützen (kg)	334 - 422	334 - 422	334 - 422	334 - 422
Weight, high seat (kg)	-	-	-	-

# Hiab XS 211 DL-3 Pro



**Haftungsausschluss.** Hiab-Krane werden entsprechend höchster Standards für Sicherheit und Haltbarkeit hergestellt und sorgfältig getestet. Festigkeitsberechnungen für dieses Modell erfolgten entsprechend EN 13001 in Ermüdungsklasse S2. Das zertifizierte Qualitätsmanagementsystem von Cargotec entspricht der Norm ISO 9001. Einige Ausrüstungsgegenstände dieser Broschüre sind möglicherweise Zusatzausstattung. Für bestimmte Anwendungen ist möglicherweise eine offizielle Genehmigung notwendig. Wir behalten uns das Recht vor, technische Spezifikationen ohne vorherige Mitteilung zu ändern. Für die EU-Länder hergestellte Hiab-Krane tragen die CE-Kennzeichnung und erfüllen den Europäischen Standard EN 12999. **Cargotec** erhöht die Effizienz des Ladungsumschlags an Land und auf See – überall, wo Ladungen unterwegs sind. Die Tochtergesellschaften von Cargotec – Hiab, Kalmar und MacGregor – genießen weltweite Anerkennung als führende Anbieter von Lösungen für den Ladungs- und Lastumschlag. Das globale Netzwerk von Cargotec ist nahe am Kunden und bietet umfassende Dienstleistungen, die den kontinuierlichen, zuverlässigen und nachhaltigen Einsatz der Ausrüstung gewährleisten. [www.cargotec.com](http://www.cargotec.com)