

Hiab XS 322

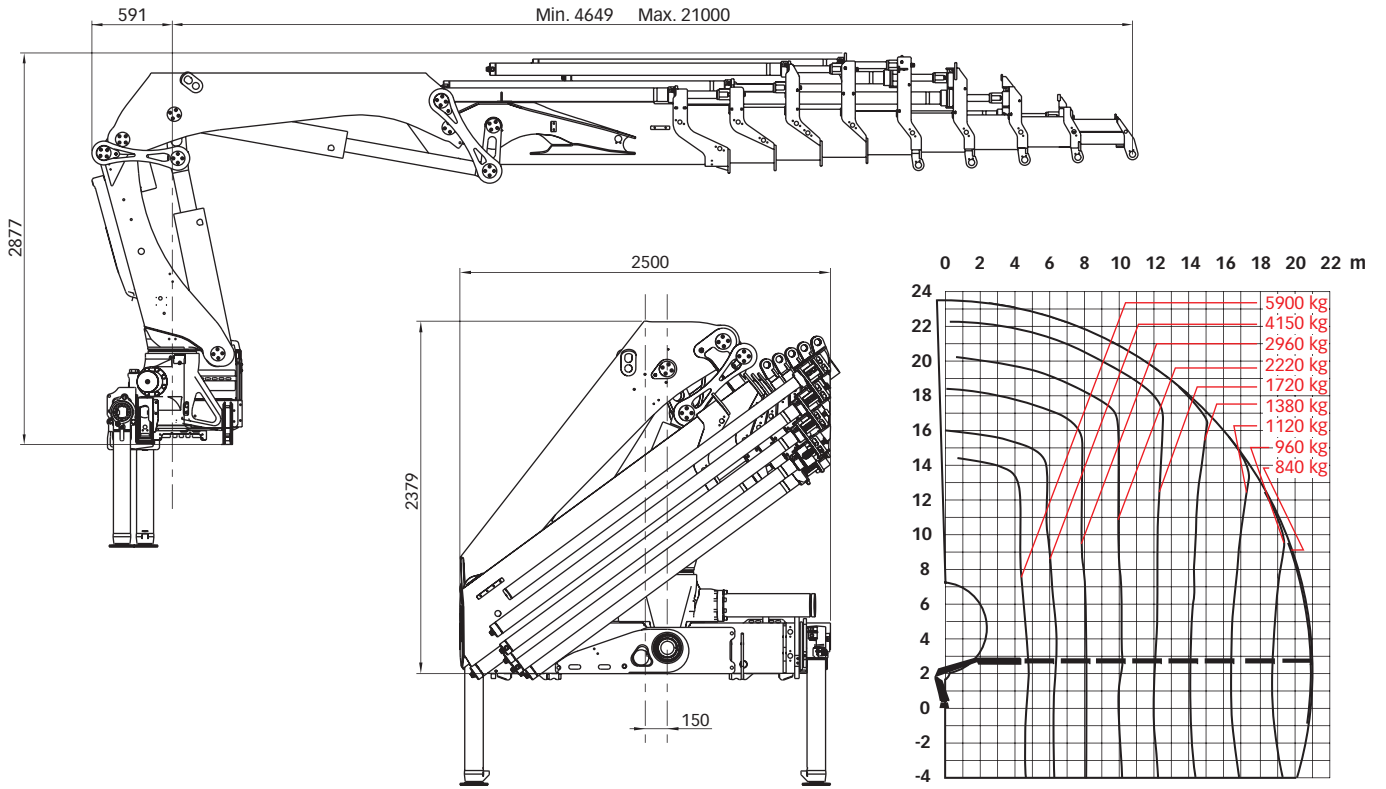
Bereich 27–32 mt



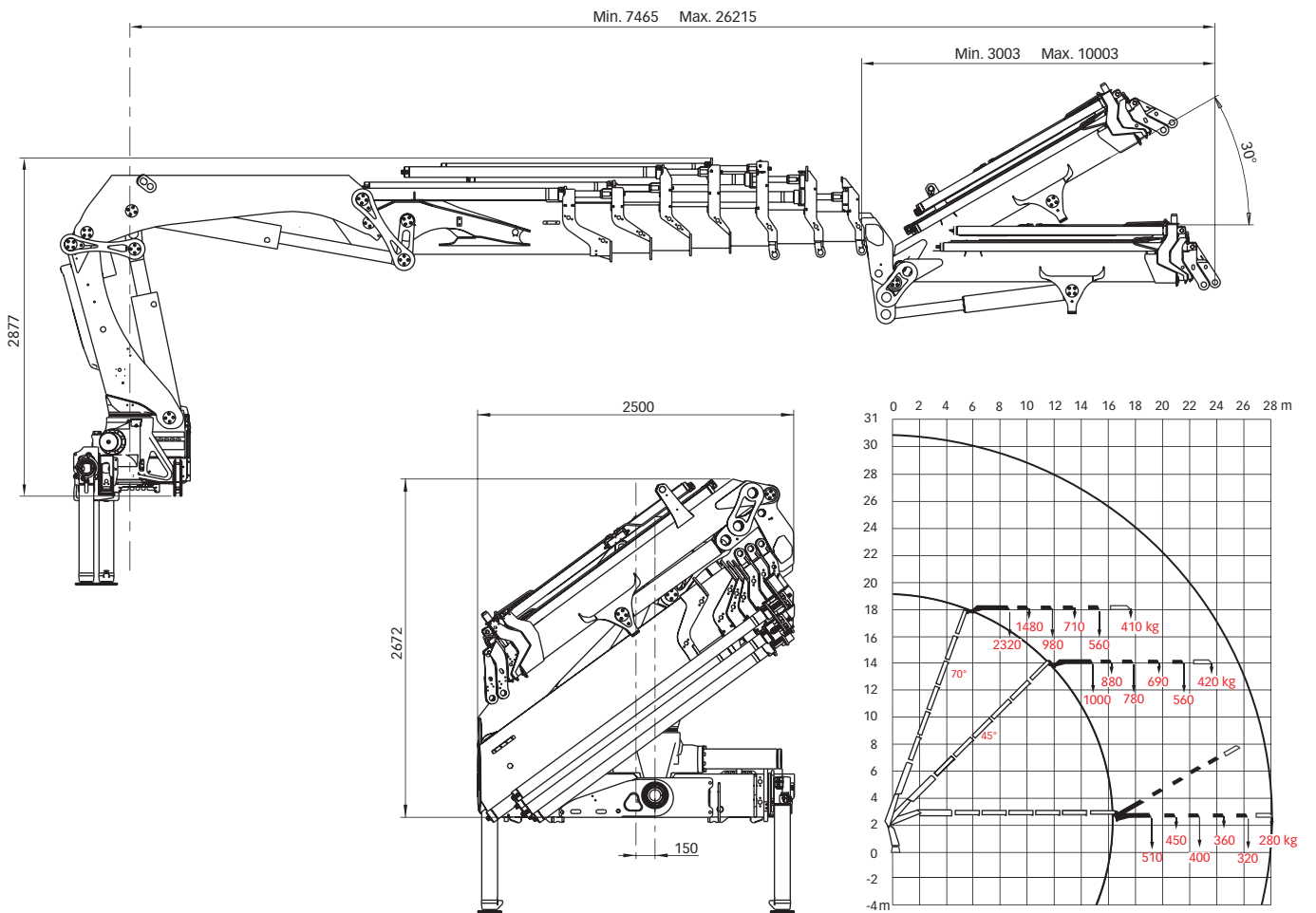
Hiab XS 322 Basisdaten

Technische Daten	EP-2 HiPro	EP-5 HiPro	E-6 HiPro	E-8 HiPro
Max. Hubkapazität (kNm)	309	293	284	275
Ausladung, hydraulisch (m)	8,0	15,1	16,2	21,0
Ausladung, man. Armverlängerung (m)	12,7	17,5	20,1	22,6
Ausladung, Jib (m)	-	-	26,2	-
Ausladung / Tragkraft (m / kg)	3,0 / 10000 4,2 / 7500 5,9 / 5400 7,9 / 4000 - - - - - -	2,9 / 10000 4,5 / 6600 6,2 / 4650 8,2 / 3350 10,4 / 2560 12,7 / 2040 15,0 / 1720 - -	3,1 / 9100 4,5 / 6400 6,1 / 4500 7,9 / 3300 9,8 / 2540 11,8 / 2020 13,9 / 1680 16,1 / 1420 -	3,1 / 8800 4,7 / 5900 6,3 / 4150 8,1 / 2960 10,0 / 2220 12,0 / 1720 14,1 / 1380 16,3 / 1120 18,6 / 960 20,9 / 840
Ausladung / Tragkraft mit Jib (m / kg)	-	-	19,2 / 510 20,7 / 450 22,4 / 400 24,2 / 360 26,1 / 320	-
Schwenkbereich	420 - 420	420 - 420	420 - 420	420 - 420
Höhe in Transportstellung (mm)	2379	2379	2379	2379
Breite in Transportstellung (mm)	2500	2500	2500	2500
Einbauplatzbedarf (mm)	1120	1252	1319	1281
Gewicht, Kran in Standardausführung ohne Seitenstützen (kg)	2970	3540	3780	4070
Gewicht, Seitenstützen (kg)	492 - 581	492 - 581	492 - 581	492 - 581
Gewicht, Jib (kg)	-	-	760	-

Hiab XS 322 E-8 HiPro



Hiab XS 322 E-6 HiPro Jib 70X-4



Haftungsausschluss. Hiab-Krane werden entsprechend höchster Standards für Sicherheit und Haltbarkeit hergestellt und sorgfältig getestet. Festigkeitsberechnungen für dieses Modell erfolgten entsprechend EN 13001 in Ermüdungsklasse S1. Das zertifizierte Qualitätsmanagementsystem von Cargotec entspricht der Norm ISO 9001. Einige Ausrüstungsgegenstände dieser Broschüre sind möglicherweise Zusatzausstattung. Für bestimmte Anwendungen ist möglicherweise eine offizielle Genehmigung notwendig. Wir behalten uns das Recht vor, technische Spezifikationen ohne vorherige Mitteilung zu ändern. Für die EU-Länder hergestellte Hiab-Krane tragen die CE-Kennzeichnung und erfüllen den Europäischen Standard EN 12999. **Cargotec** erhöht die Effizienz des Ladungsumschlags an Land und auf See – überall, wo Ladungen unterwegs sind. Die Tochtergesellschaften von Cargotec – Hiab, Kalmar und MacGregor – genießen weltweite Anerkennung als führende Anbieter von Lösungen für den Ladungs- und Lastumschlag. Das globale Netzwerk von Cargotec ist nahe am Kunden und bietet umfassende Dienstleistungen, die den kontinuierlichen, zuverlässigen und nachhaltigen Einsatz der Ausrüstung gewährleisten. www.cargotec.com