

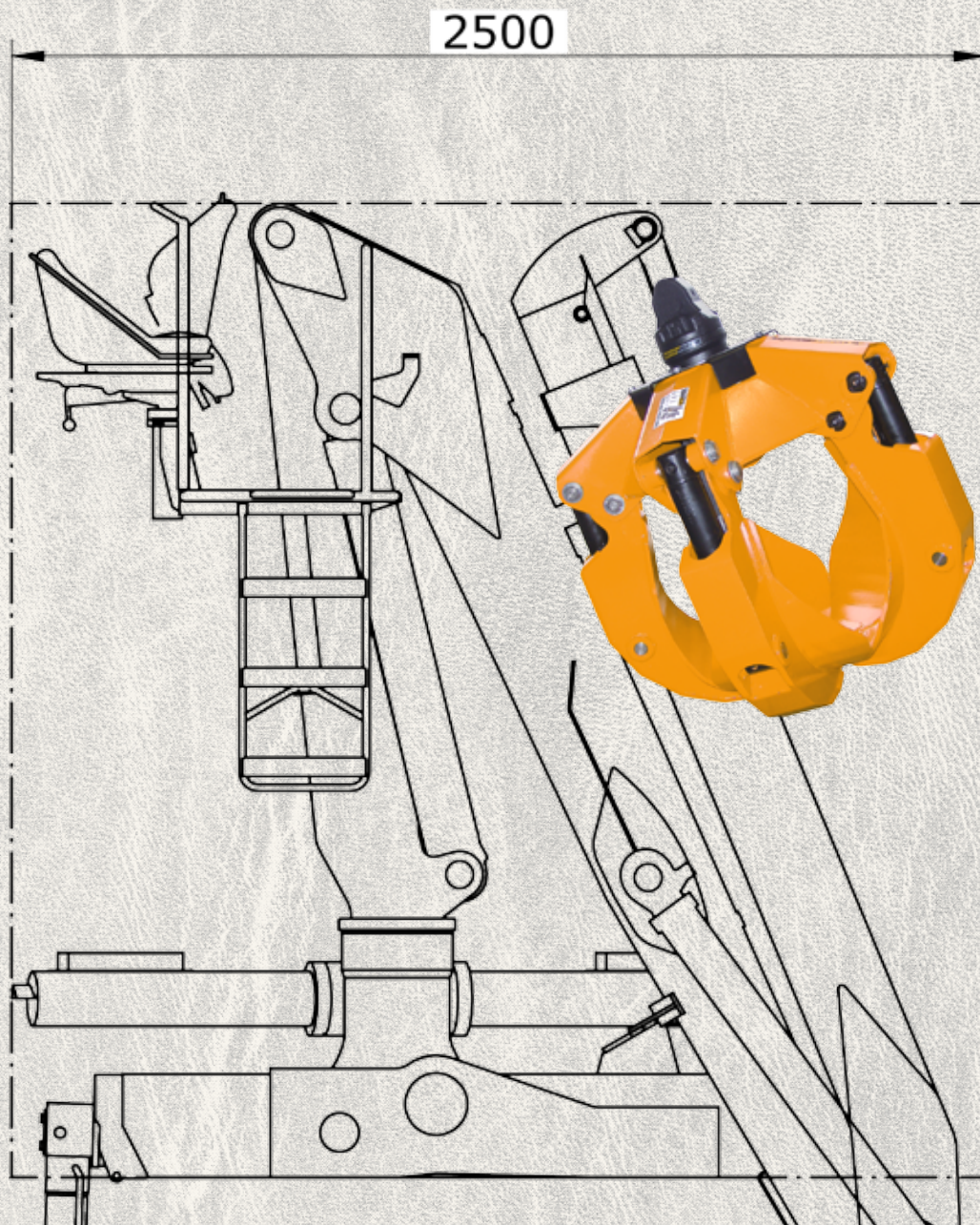
KINSHOFER

NEWS

**Sonder- und Spezial-
konstruktionen**

**Asymmetrischer
Mehrschalengreifer**

KM 652-5/-6



www.kinshofer.com

KINSHOFER
crane and excavator attachments

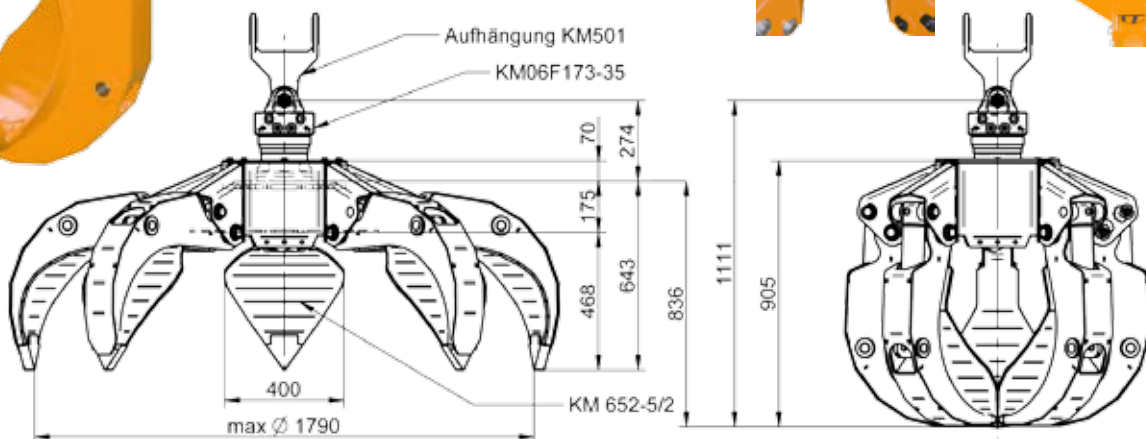
700017/2009

Dank seiner Konstruktion liegt der neue asymmetrische Mehrschalengreifer KM 652-5/-6 von **KINSHOFER** in seiner Transportstellung flach am Kranarm an. Die spezielle Aussparung am Schalenträger ermöglicht es einen großen Mehrschalengreifer zu transportieren, der nicht über die Baubreite des Trägerfahrzeuges (2,5 m) heraussteht.

Der KM 652 ist mit Halbschalen und als 5- oder 6-armige Version verfügbar.

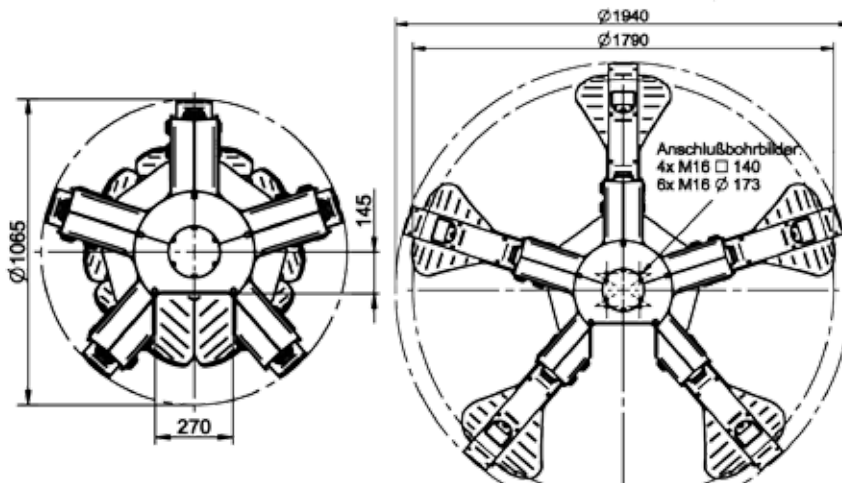


Der Greifer ist standardmäßig mit einem **Lasthalteventil** ausgestattet!



TECHNISCHE DATEN:

- Betriebsdruck:** 260 bar
- Literleistung:** 25-75 l/min
- Traglast:** 2500 kg
- Inhalt:** 240 l
- Eigengewicht:**
 - 5-armig ca. 350 kg
 - 6-armig ca. 410 kg
- Schließkraft:** 13,4 kN



Änderungen im Zuge der Weiterentwicklung vorbehalten! **KINSHOFER** GmbH, D- 83666 Waakirchen

Hauptsitz Deutschland:
KINSHOFER GmbH
 Hauptstrasse 76
 83666 Waakirchen
 Tel.: +49 (0)8021 – 88 99 0
 Fax: +49 (0)8021 – 88 99 37
 Email: info@kinshofer.com

United Kingdom:
KINSHOFER UK Ltd.
 4 Milton Industrial Court
 Horsfield Way, Bredbury
 Stockport, Cheshire, SK6 2TA
 Tel.: +44 (0)161 – 406 7046
 Fax: +44 (0)161 – 406 7014
 Email: sales@kinshofer.co.uk

Frankreich:
KINSHOFER France S.A.R.L.
 B.P. 20100
 67213 Obernai Cedex
 Tel.: +33 (0) 3 88 39 55 00
 Fax: +33 (0) 3 88 79 06 75
 Email: info@kinshofer.fr

Generalvertretung für Benelux:
 Rigter Handelsonderneming B.V.
 Nieuwe Maatsweg 7
 NL-3755 NP Eemnes
 Tel.: +31 (0) 35 53 10628
 Fax: +31 (0) 35 53 17462
 Mobil: +31 (0) 653 - 370935
 +31 (0) 651 - 366420
 Email: gf.rigter@gmail.com gfjm.rigter@hccnet.nl

... überall vorn dran

KINSHOFER
 crane and excavator attachments