

# Hiab XS 144

## Bereich 11–14 mt





Herausragende Flexibilität und Leistung



# Hiab XS 144 Bereich 11–14 mt

## Der Hiab XS 144 – wenn Präzision alles ist

Ein schneller Blick auf den Hiab XS 144 – und Sie wissen Bescheid. Dieser Kran setzt für Ihre Arbeit neue Maßstäbe. Der Hiab XS 144 bietet hervorragende Flexibilität und Leistung und die souveräne Voraussetzung, auch bei großer Reichweite mit Fingerspitzengefühl und höchster Präzision zu arbeiten. Die computergestützt entwickelte Krangeometrie führte zu niedrigem Eigengewicht, trotz der beeindruckenden Reichweite und bärenstarken Hubkraft. Dieser Kran ist wahlweise mit den Steuersystemen CL, Duo, HiDuo, Pro und HiPro verfügbar.



### E-Gelenk

Ein Kniehebel am Hubarmgelenk ermöglicht das Heben schwerer Kranlasten in direkter Nähe der Kransäule. Der Kniehebel am Knickarmgelenk wiederum ermöglicht das Heben von Kranlasten in hohe Positionen, z. B. bei Gerüstarbeiten. Der Kniehebel am Knickarmgelenk ist sehr kompakt und steht nicht unter dem Kranarm hervor. Daher ist er der Last nicht im Wege, die unter dem Kranarm hindurch geführt wird.

### Schwenkwerk mit hohem Moment

Ein Heavy-Duty-Schwenkwerk mit hohem Moment gewährleistet sicheren, effizienten Kranbetrieb auch beim Arbeiten an Hängen oder auf Gefällestrucken.

### VSL

Dank der VSL-Funktion können Fahrer ihre volle Aufmerksamkeit der Steuerung ihres Kranes widmen. Die Kranintelligenz (SPACE) kümmert sich automatisch um die Stabilität

der Einheit - für Sie und alle, die sich in Ihrer Umgebung aufhalten, bedeutet dies höhere Sicherheit.

### Lasthalteventil

Das Lasthalteventil ist ein kombiniertes Schlauchbruch- und Lasthalteventil, das direkt auf dem Zylinder aufgesetzt ist.

### Geschützte Schlauchverbindungen

Die Schläuche sind in der Krankonstruktion selbst geschützt verlegt, so dass sie nie im Wege sind. Ergebnis: reduzierte Wartungskosten.

### Ölbad

Bei den meisten Hiab-Kranen von mehr als sechs Metern läuft das Schwenkwerk in einem Ölbad. So ist jederzeit der tadellose Zustand des Schwenkwerks gewährleistet, auch nach jahrelangem anspruchsvollen Einsatz unter härtesten Bedingungen.

### **Flexible Zylinderposition**

Ausschubzylinder können bei den meisten Hiab-Kranen oben oder seitlich montiert werden.

### **Sechskant-Armprofil**

Das Sechskant-Armprofil minimiert die Biegung unter Last und trägt dazu bei, bei höherer Effizienz die Wartungskosten zu senken.

### **Stabilität durch Gleitstücke**

Die Seitenverstärkungen verbessern die Leistung des Krans erheblich, z. B. bei Baggerarbeiten oder bei allen Arbeiten mit höchster Belastung.



### **JIC-Kupplungen**

JIC-Schnellkupplungen sind bei Hiab-Kranen serienmäßig und gewährleisten sichere und problemlose Anschlüsse. Bei Wartungsarbeiten lassen sich diese Verschraubungen mühelos trennen.

### **Großflächige Gleitstücke**

Das Sechskantprofil ermöglicht die Verwendung großflächiger Gleitstücke. Ergebnis: seidenweiche Bewegung der Ausschübe und somit kein mechanischer Verschleiß des Kranarms.

### **Anbaugeräte**

Ein umfassendes Programm von Anbaugeräten ist für Ihren Hiab-Kran lieferbar. Damit lässt sich jeder Kran gezielt und im höchsten Maße flexibel an Ihr Anforderungsprofil anpassen.

## HiDuo-Steuerung

Die HiDuo-Steuerung basiert auf dem Ventil 80. HiDuo ist mit der Fernsteuerung XSDrive sowie der Kranintelligenz SPACE 4000 ausgestattet. Abgesehen von den Vorteilen einer Kranfernsteuerung bietet SPACE 4000 die automatische Kontrolle der Einsatzart (ADC) und die für Hiab einzigartige automatische Geschwindigkeitskontrolle (ASC). ASC erhöht kontinuierlich und superegeschmeidig die Krankapazität.

## HiPro-Steuerung

HiPro ist einfach die fortschrittlichste Kransteuerung, die für Lkw-Ladekrane heute verfügbar ist – sie bietet unübertroffene Geschwindigkeit, Präzision und Sicherheit. Dies ist das Ergebnis der Kombination von programmierbarer Fernsteuerung CombiDrive<sup>2</sup>, Kranintelligenz SPACE 5000 und LS-Ventil 91. Die Krankapazität wird durch die automatische Geschwindigkeitskontrolle (ASC) deutlich erhöht. Die Ölmengenverteilung (PFD) gewährleistet seidenweichen Betrieb und maximale Produktivität.

## Ölmengenverteilung (PFD)

Hiab-Krane bewältigen große Ölfördermengen. Kranprofis, die gleichzeitig mehrere Funktionen betätigen möchten, verlangen aber von Ihrem Kran noch mehr. Hiab erfüllt diese höchsten Ansprüche mit Hilfe der Ölmengenverteilung. In Situationen, wo der Bediener im Grenzbereich arbeitet und verschiedene Funktionen gleichzeitig aufruft, ist möglicherweise auch die größte Pumpe nicht in der Lage, für diese Funktionen ausreichende Ölmengen bereitzustellen. Dies kann dazu führen, dass sich ein Kran nicht länger vorausschaubar verhält, aber nicht, wenn der Kran mit PFD ausgestattet ist. Alle Kranfunktionen bleiben verfügbar, ohne Störungen und Überraschungen, obwohl für bestimmte Funktionen eine größere Ölmenge benötigt wird. Auch bei einer so niedrigen Ölversorgung wie 100 l/min, aktiviert sich das System dreimal pro Ladezyklus. Wer maximalen Komfort und höchste Produktivität verlangt, kommt ganz einfach an einem Kran mit Ölmengenverteilung nicht vorbei.

### Ventil 80

Das Hiab Ventil 80 ist ein Open-Center-Ventil der Spitzenklasse mit Betriebszuverlässigkeit. Das Ventil bewältigt eine große Ölmenge und gewährleistet somit höchste Präzision und komfortables Arbeiten.



### Ventil 91

Dem Hiab Ventil 91 eilt der Ruf voraus, das Maß aller Dinge im Bereich der Ventiltechnik zu sein. Mit Recht: es bewältigt einen sehr hohen Öldurchsatz. Bautechnisch handelt es sich um ein lastempfindliches Speicherventil mit Druckausgleich, das dem Bediener ein Höchstmaß an Komfort und Fingerspitzengefühl bei der Steuerung seines Geräts bietet.

### XSDrive

Hiab XSDrive wurde ergonomisch entwickelt, um den Bediener vor Belastungen und Stress zu schützen – in Händen, Armen und Rücken. Die Lastanzeige informiert schnell und übersichtlich über den Kraneinsatz. Es gibt außerdem eine Fülle von Zubehör, mit dem Sie die für Sie ideale Steuerung selbst konstruieren können.



### CombiDrive<sup>2</sup>

CombiDrive<sup>2</sup> verfügt über 24 proportionale und 12 weitere Ein- und Ausschaltfunktionen. Damit können Sie alle Funktionen des Krans und die gesamte Kranperipherie steuern.



## Kranintelligenz

Alle Elektronikfunktionen werden vom SPACE-System gemanagt, einem Computersystem, das den Bediener intelligent bei der Arbeit unterstützt. Die SPACE-Elektronik ist in einem 100 % wetterbeständigen Gehäuse untergebracht, extrem zuverlässig und leicht zu bedienen. Vorn am Gehäuse informieren mehrere Anzeigen deutlich über alle wichtigen Kranfunktionen. So wird z. B. der Druck in den Zylindern kontinuierlich angezeigt. Das Ablesen dieser Anzeigen ist besonders praktisch, wenn das Armsystem mit schwerer Kranlast und maximaler Kapazität arbeitet. Die SPACE-Kranintelligenz ist in verschiedenen Versionen verfügbar, jede davon überzeugt durch wegweisende und produktive Funktionen. Alle SPACE-Versionen profitieren von dem fortschrittlichen Überlastschutz (OLP). Für höhere Produktivität bürgen die automatische Kontrolle der Einsatzart (ADC), die automatische Geschwindigkeitskontrolle (ASC) und Ölmengenverteilung (PFD). Diese Funktionen lassen sich separat oder miteinander einsetzen. Wertvoll für die Wartungstechniker ist die Anzeige von Störungs\_codes und Lastzyklusdaten, die für den Unternehmer die Wartezeit verkürzen und die Verfügbarkeit seines Krans erhöhen. Gleichzeitig kann der Techniker den Kunden beraten, so dass dieser seinen Kran noch effizienter und produktiver einsetzen kann.

### SPACE 4000 Kranintelligenz

Das System SPACE 4000 ist mit automatischer Kontrolle der Einsatzart (ADC) und der Funktion der automatischen Geschwindigkeitskontrolle (ASC) lieferbar. ASC erhöht die Krankapazität in einer sanften stufenlosen Bewegung und bietet somit weitere Vorteile beim mobilen Ladungsumschlag und in Form höherer Krankapazität. SPACE 4000 ist Teil der HiDuo-Steuerung.

### SPACE 5000 Kranintelligenz

Das SPACE 5000 enthält die automatische Kontrolle der Einsatzart (ADC) und die Funktion der automatischen Geschwindigkeitskontrolle (ASC). Die ASC-Funktion erhöht die Hubkraft in einer sanften stufenlosen Bewegung und gewährleistet in Kombination mit der Ölmengenverteilung (PFD) unter allen Bedingungen seidenweichen Betrieb. SPACE 5000 ist Teil der Steuerung HiPro.



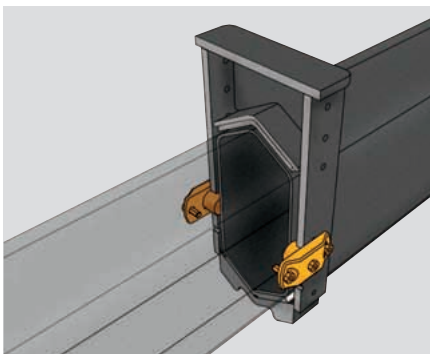


### **Vielseitigkeit für Ihre Anforderungen**

Entsprechend Ihrer Wünsche kann Ihr Kran mit einem Knickarmgelenk (D-Gelenk) ausgestattet werden, das für eine konstante Knickarmgeschwindigkeit bürgt. Ergebnis: sanfterer und präziserer Ladungsumschlag. Wenn Sie einen Kran mit Hub- und Knickarmgelenk bestellen, erhalten Sie ein E-Gelenk-System, das für höhere Krankapazität in Nähe der Kransäule sowie bei Arbeiten in großer Höhe bürgt. Ein kurzes Knickarmgelenk (S-Arm) sorgt ebenfalls für hohe Kranlast in Nähe der Säule und erlaubt außerdem das Zusammenlegen des Krans auf einem kurzen Kippaufbau, ohne dass dazu die Schaufel abgenommen werden muss.

### **E-Gelenk**

Ein E-Gelenk-System ist eine Gelenkverbindung mit Kniehebel zwischen Kransäule und Hubarm sowie zwischen Hub- und Knickarm. Dies ist von Vorteil beim Heben schwerer Lasten in großen Höhen bei gestrecktem Arm, z. B. bei Gerüstarbeiten.



### **Stabilität durch Gleitstücke**

Verstellbare Seitenverstärkungen der Ausschübe auf jeder Seite bürgen für mehr Stabilität des Kranarmes und reduzieren das Spiel auf ein absolutes Minimum. Ergebnis: höchste Präzision, gerade auch bei einem Armsystem mit langer Reichweite.



### **Armhöhenwarnung**

Unter Zeitdruck und Stress macht jeder einmal einen Fehler. Vergisst der Fahrer beispielsweise, den Kran ordnungsgemäß zu parken, kann dies schwerwiegende Folgen haben. In einer solchen Situation schätzt jeder Bediener die Armhöhenwarnung. Das SPACE-System überwacht kontinuierlich die Armposition: Wird der Kran nicht ordnungsgemäß zusammengelegt, alarmiert eine Warnlampe im Fahrerhaus den Fahrer vor dem Losfahren.



# Leistung und Intelligenz

## **Fernsteuerung**

Die Vorteile der Hiab-Fernsteuerung liegen auf der Hand: Der Bediener kann den optimalen Standpunkt für die Steuerung seiner Kranfunktionen vor Ort individuell wählen. Ergebnis: effizientere, komfortablere Arbeit und entsprechend mehr Sicherheit. Ein weiterer Vorteil einer solchen Fernsteuerung besteht darin, dass der Kranbediener auf diese Weise sein eigener Helfer wird, da er sich direkt am Abladepunkt oder in bestmöglicher Position zum Ladegut aufstellen kann. Die Arbeit geht auf diese Weise schneller und preisgünstiger von der Hand.

## **Innovationen – von Ihnen angeregt**

Hiab genießt weltweit einen hervorragenden Ruf, vor allem aufgrund seiner innovativen Kompetenz und seiner wegweisenden Konstruktionen. Qualität und Zuverlässigkeit unserer Krane sind beim mobilen Ladungsumschlag weltweit unübertroffen. Es gibt aber einen weiteren wichtigen Faktor für unseren Erfolg: Konsequenz und systematisch reagieren wir auf die Wünsche und Anforderungen derjenigen, die in dieser Branche die wichtigsten Akteure sind – Unternehmer und Bediener, die mit unseren Kranen arbeiten. Konstruktion und Entwicklung jedes einzelnen Kranmodells aus dem Hause Hiab sind das Ergebnis eines Dialogs mit unseren Kunden – und dies merken Sie sofort, wenn Sie selbst die Kontrolle über Ihren Hiab Kran übernehmen.

**Cargotec** erhöht die Effizienz des Ladungsumschlags an Land und auf See – überall, wo Ladungen unterwegs sind. Die Tochtergesellschaften von Cargotec – Hiab, Kalmar und MacGregor – genießen weltweite Anerkennung als führende Anbieter von Lösungen für den Ladungs- und Lastumschlag. Das globale Netzwerk von Cargotec ist nahe am Kunden und bietet umfassende Dienstleistungen, die den kontinuierlichen, zuverlässigen und nachhaltigen Einsatz der Ausrüstung gewährleisten. [www.cargotec.com](http://www.cargotec.com)

